

前 言

本标准代替 YB/T 5098—1993《1,8-萘二甲酸酐熔点测定方法》。

本标准与 YB/T 5098—1993 相比主要差异如下：

——增加了“规范性引用文件”，包括：

GB/T 2000 焦化固体类产品取样方法

YB/T 2305 焦化产品试验用玻璃温度计

本标准由中国钢铁工业协会提出。

本标准由冶金工业信息标准研究院归口。

本标准负责起草单位：武汉科技大学、冶金工业信息标准研究院。

本标准主要起草人：赵敏伦、何选明、吴芸芸、孙伟、方红明、马晶晶。

本标准所代替标准历次发布情况为：

——GB/T 4321—1984；YB/T 5098—1993(调整)。

1,8-萘二甲酸酐熔点测定方法

1 范围

本标准规定了1,8-萘二甲酸酐熔点测定的试验原理、试样的采取和制备、仪器与材料、试验步骤、试验结果、精密度。

本标准适用于从高温煤焦油中分离出的工业萘,经氧化制得的1,8-萘二甲酸酐熔点的测定。

2 规范性引用文件

下列文件中的条款通过本标准的引用而成为本标准的条款。凡是注日期的引用文件,其随后所有的修改单(不包括勘误的内容)或修订版均不适用于本标准,然而,鼓励根据本标准达成协议的各方研究是否可使用这些文件的最新版本。凡是不注日期的引用文件,其最新版本适用于本标准。

GB/T 2000 焦化固体类产品取样方法

YB/T 2305 焦化产品试验用玻璃温度计

3 试验原理

试样在一定的装置中被加热,当试样开始熔化出现明显液滴时的温度为初熔点,完全熔化并有凹月面出现时的温度为全熔点。

4 试样的采取和制备

4.1 试样的采取:试样的采取按 GB 2000 规定中的细颗粒试样部分进行。

4.2 试样的制备:将缩分至 10g 的试样在研钵中研制成粉末。

5 仪器与材料

5.1 熔点测定仪,由下列部件组成:

5.1.1 圆底烧瓶:容积 250mL,直径 80mm,颈长 30mm,瓶上部有直径为 $\phi 2$ mm 圆孔,瓶颈带有 $\phi 24/\phi 29$ 标准磨口,壁厚 1.0mm~1.5mm 如图 1。

5.1.2 试管:长 105mm,直径 20mm,上端带有 $\phi 24/\phi 29$ 标准磨口,如图 2。

5.2 玻璃温度计 250℃~300℃,应符合 YB/T 2305 的要求。

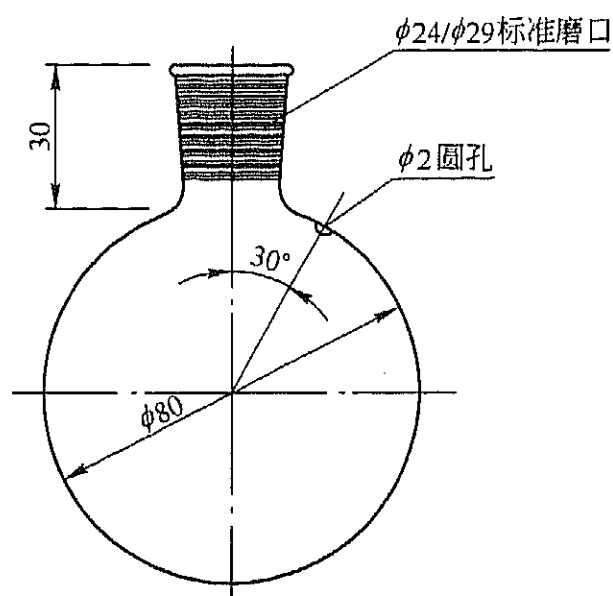


图 1 圆底烧瓶

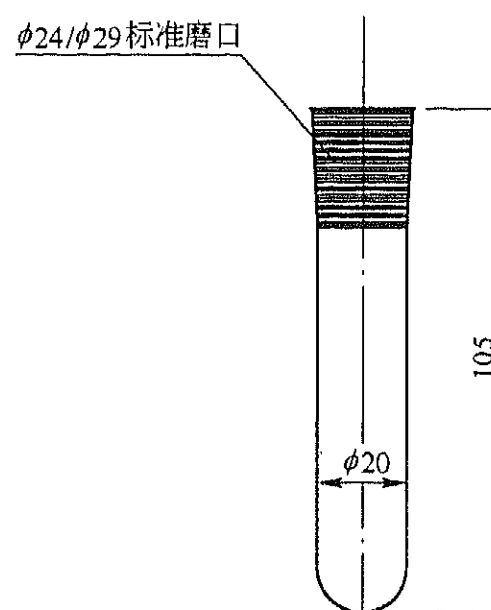


图 2 试管